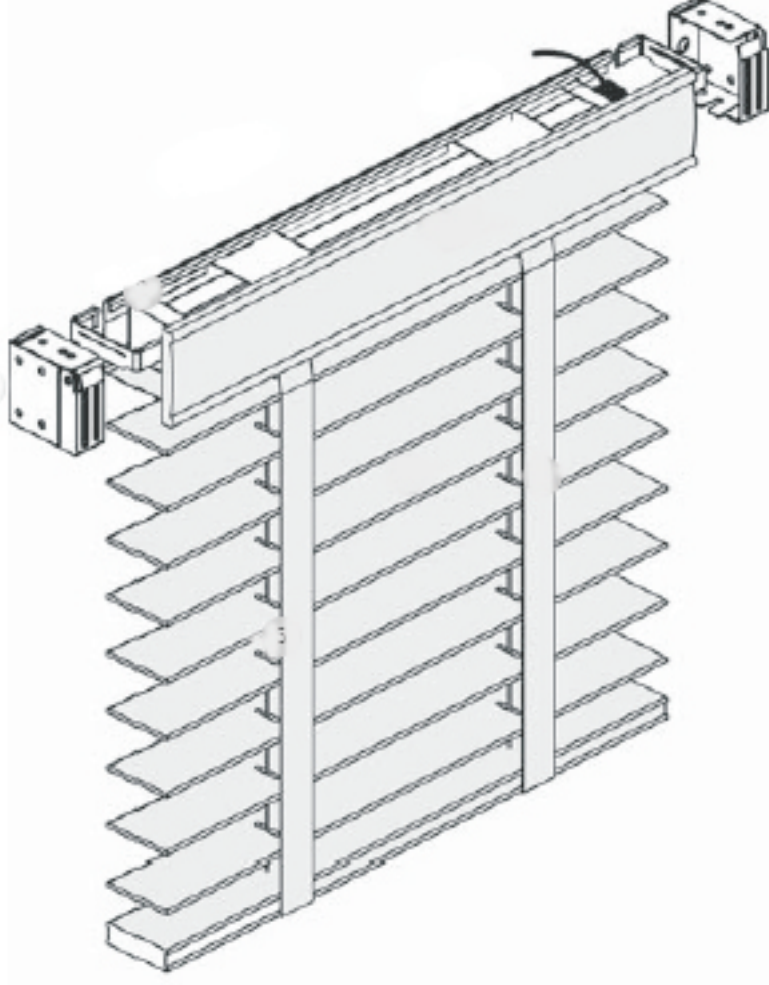


HOUTEN JALOEZIE

VENITIENS EN BOIS / WOODBLIND



Plaatsing houten jaloezieën

Installation des stores Vénitiens en bois
Fitting woodblinds

A. Standaard installatie (ODD of IDD)

Installation standard (SLJ ou DLJ)

Standard installation (Outside mount or inside mount)

1. Benodigheden

Matériel nécessaire

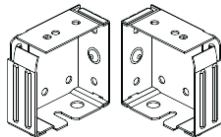
Requirements



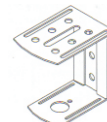
Schroevendraaier
Tournevis
Screwdriver



vijzen
vis
screws



zijsteunen
supports côté
side brackets

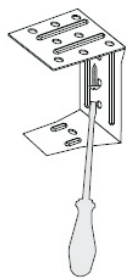
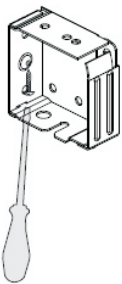


midden steun
support milieu
middle bracket

2. Plaatsing

Installation

Installation



1. Plaats de zijsteunen op de juiste afstand van elkaar tegen de muur of tegen het plafond.

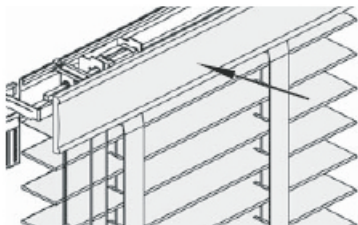
Plaats indien nodig midden steunen (gelijk verdeeld) zoals op de tekening.

Installe les supports de côtés à la bonne distance contre le mur ou le plafond

Installe si nécessaire des supports de mileius

Install the side brackets at the right distance of each other against the wall or ceiling.

Install is necessary the middle brackets as shown on the drawing.



2. Schuif het systeem langs voor in de steunen en sluit de zijsteunen. Bevestig de sierkoof met de magneten op het systeem.
Glisse le système dans les supports et ferme les supports de cotés. Attache la cantonnière sur le système.
Slide the headrail into the brackets and close the side brackets. Click the valance onto the headrail with the magnets.

B. Plaatsing in gordijnbak of met voorsprongsteunen

Installation dans une caisse rideaux ou avec des équerres

Installation in a curtain case or with extension brackets

